

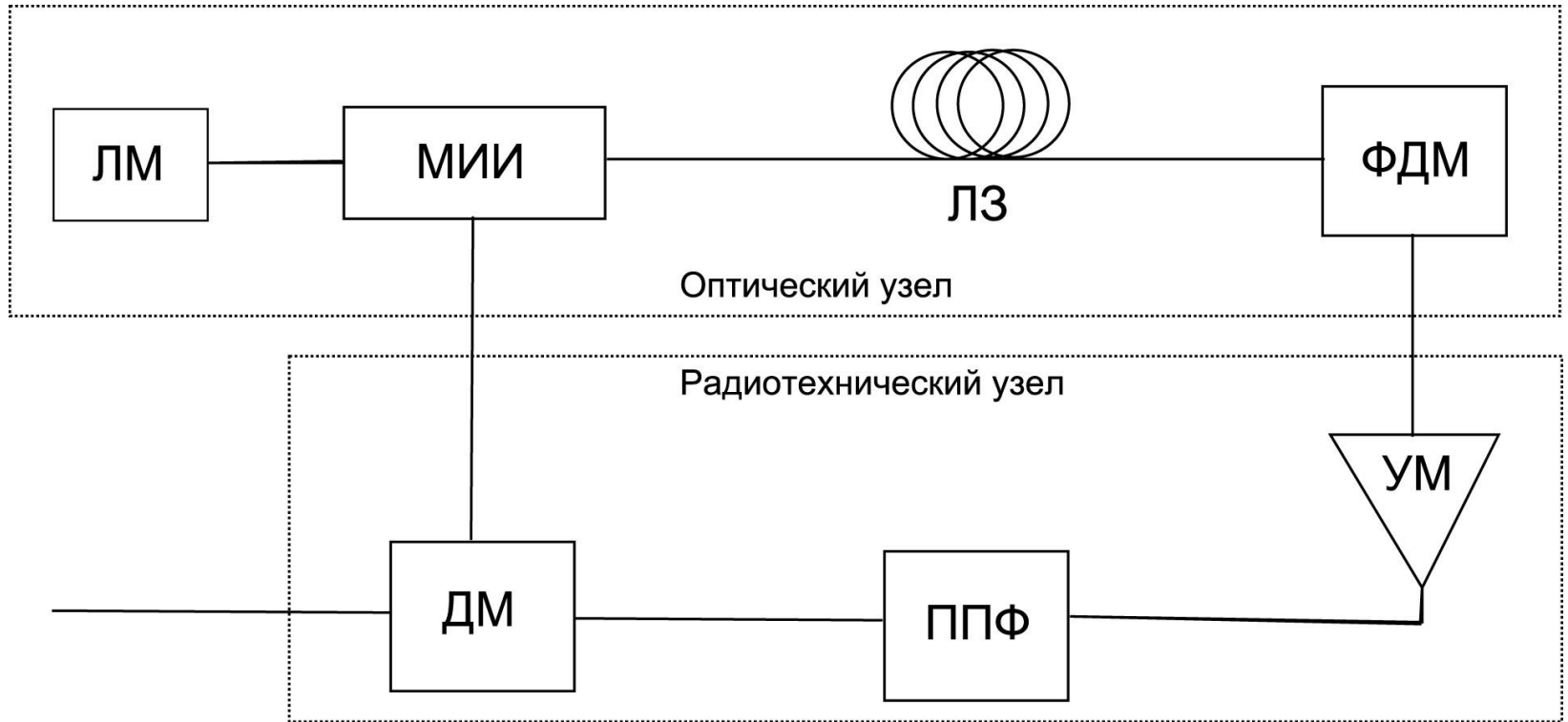
# Схемы и принципы работы оптоэлектронных генераторов.

Ковалёв Святослав Юрьевич

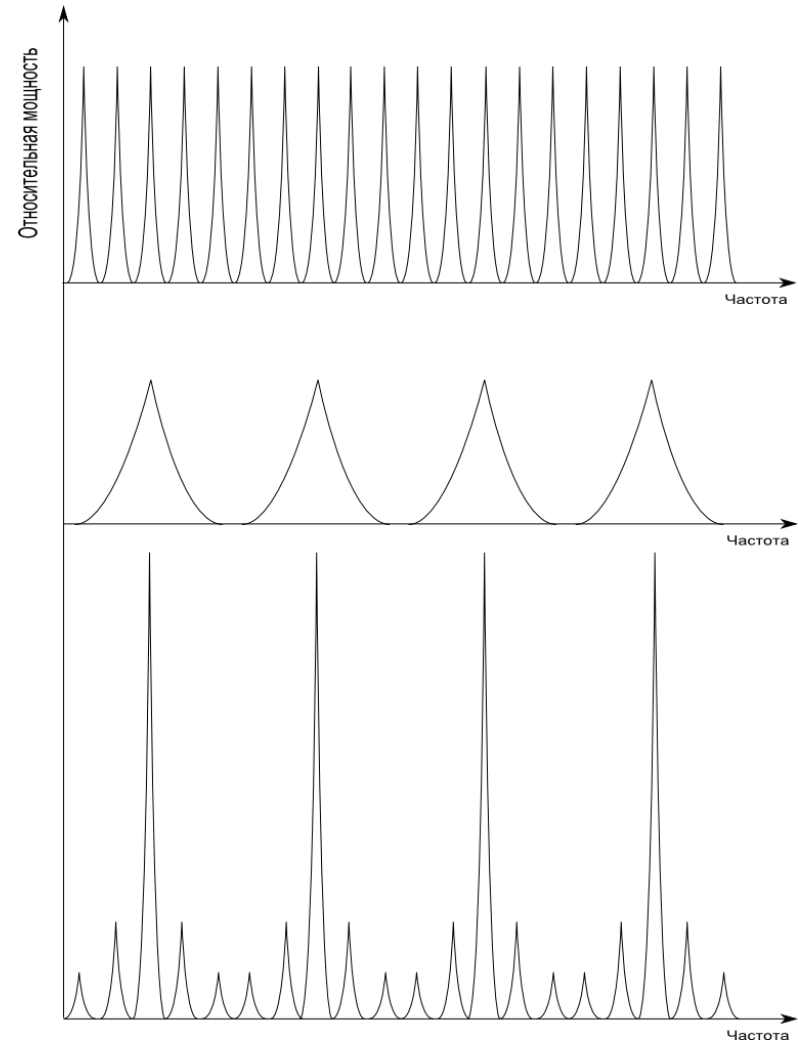
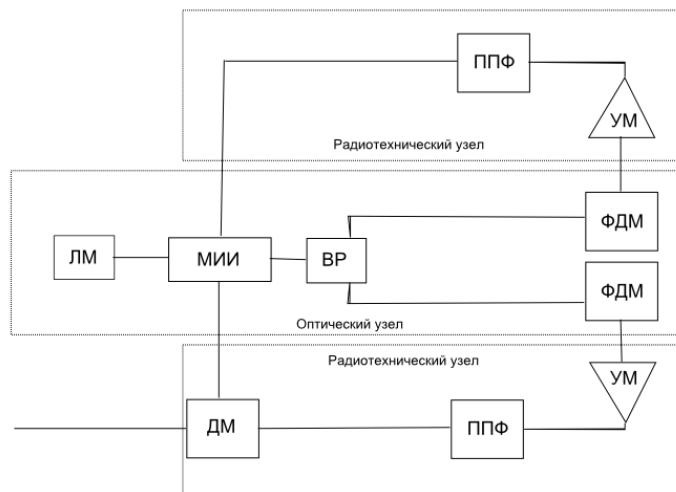
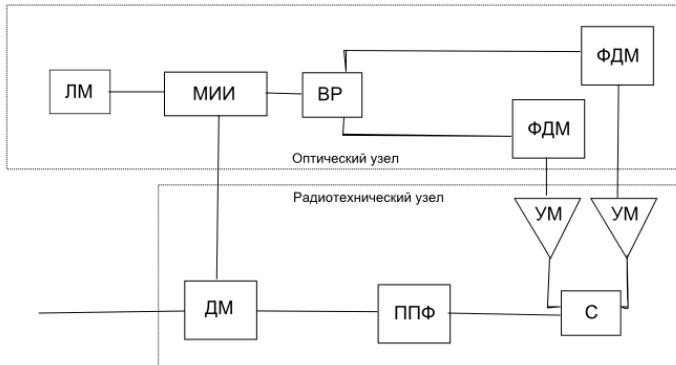
Студент ОмГУ

им. Ф.М. Достоевского.

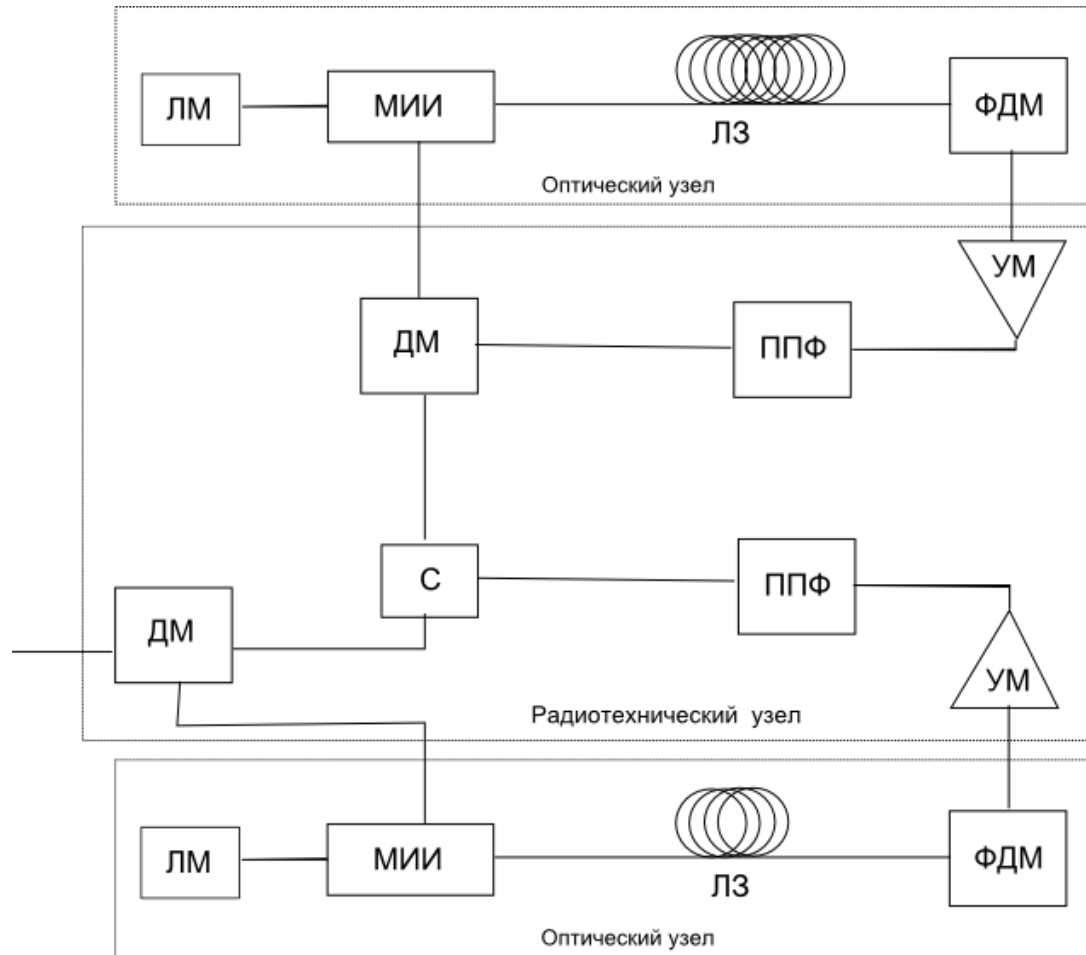
# Схема простого ОЭГ



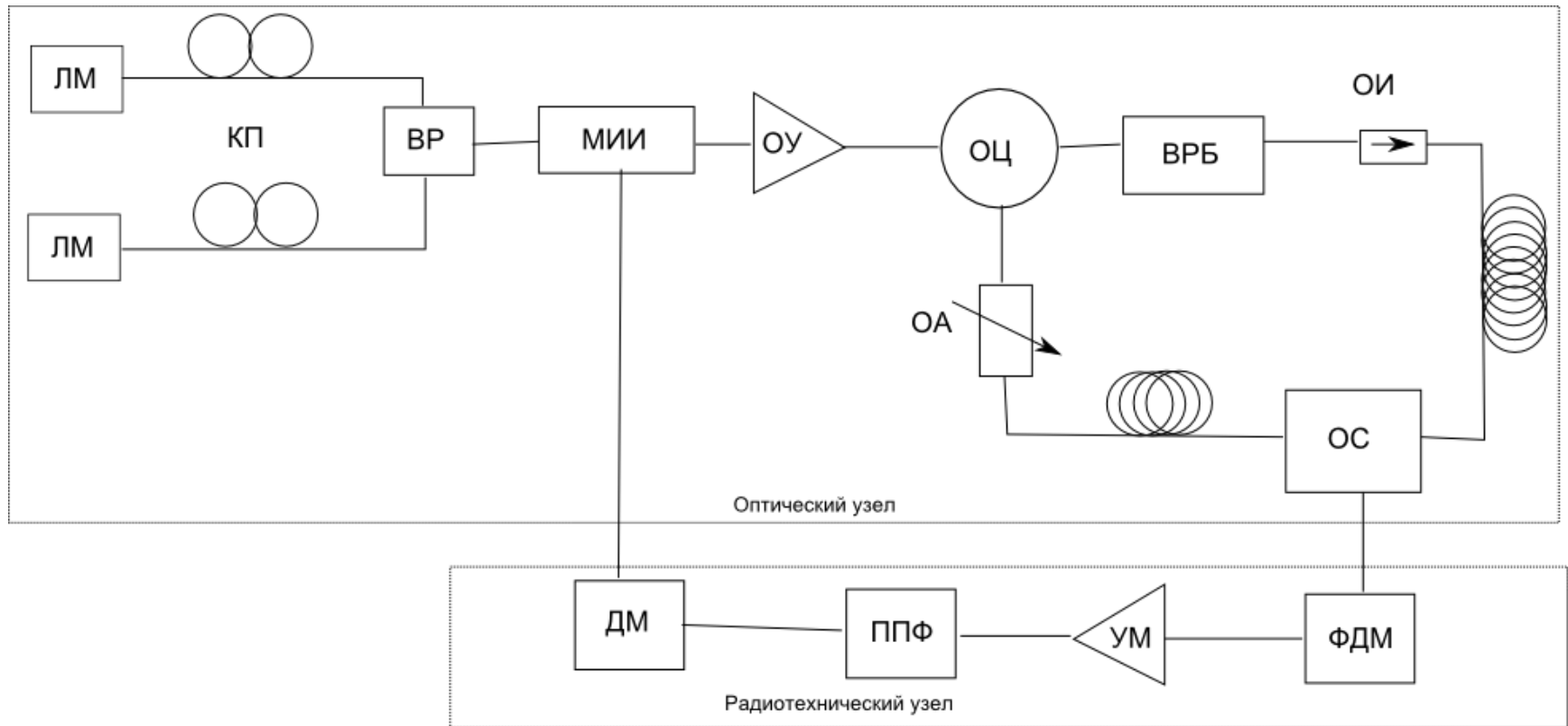
# ОЭГ с двумя линиями задержки



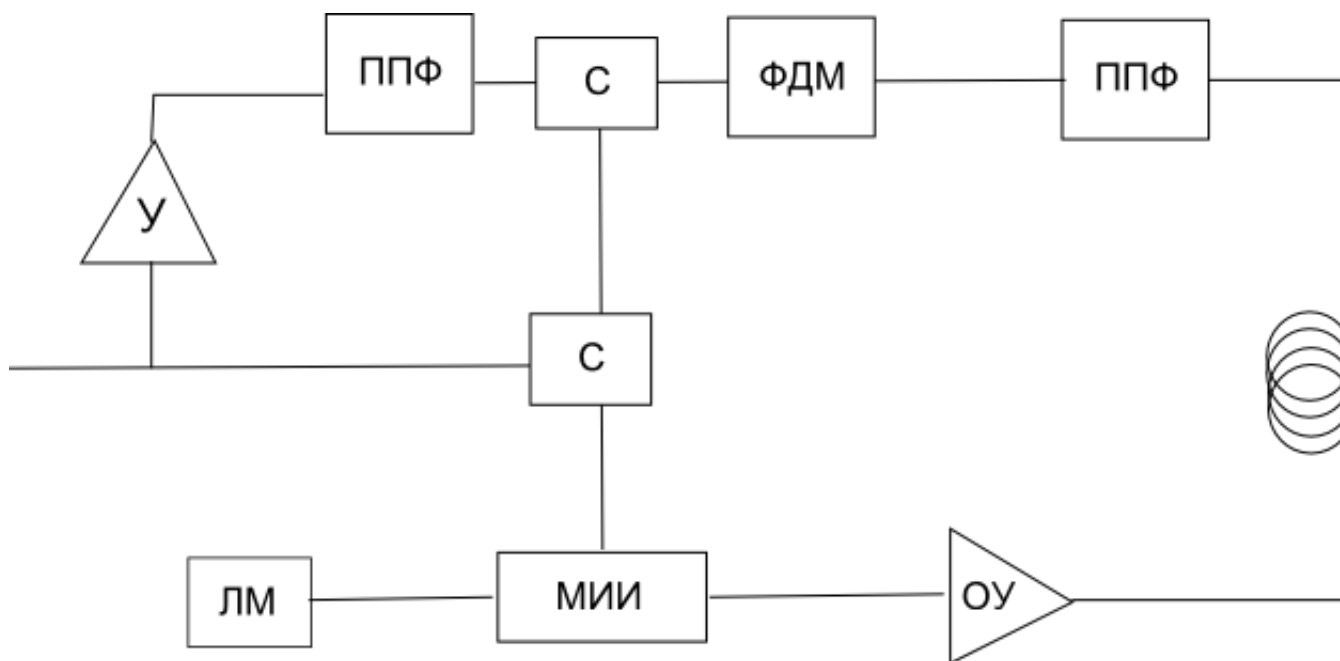
# Схема с ведущим и ведомым ОЭГ



# ОЭГ с двумя лазерными модулями



# ОЭГ с оптической и радиотехнической цепями обратной СВЯЗИ



## Преимущества:

- Высокая добротность линии задержки;
- Низкий уровень фазовых шумов;
- Высокая стабильность;
- Высокая точность подстройки;
- Большая ширина полосы частот;

## Недостатки:

- Требуются высокодобротные фильтры;

Спасибо за внимание.